

Lector Wiegand de larga distancia



Series UHF 10



Series UHF 5



Los lectores de las series UHF 5 y UHF 10 son una nueva generación de productos de la serie UHF RFID: un sistema lector de tarjetas para la gestión de personal, gestión de mercancías y gestión de vehículos.

El producto utiliza el chip lector de tarjetas UHF más rentable de la industria y cuenta con un rendimiento estable, buena consistencia, baja corriente, adecuada temperatura de trabajo y larga vida útil con carcasa exterior impermeable.

El producto también cumple completamente con los requisitos de tecnología CE, FCC del producto y otras certificaciones de seguridad.

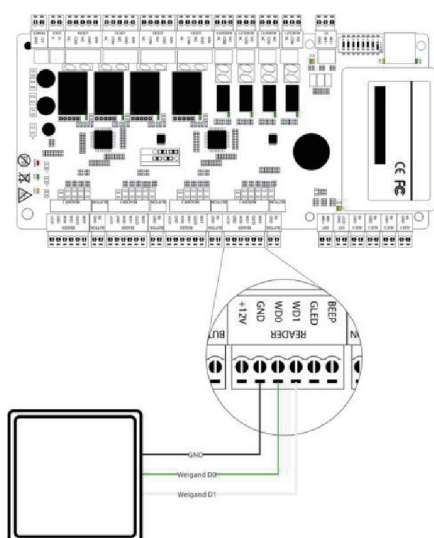
Características

- Alcance de lectura de hasta 12 metros (ajustable)
- Sensibilidad de lectura: modo de lectura de polarización de línea
- Wiegand de 26 bits (puede cambiar a 34 bits mediante software)
- Dos modos de trabajo: disparador de lectura y leer siempre (predeterminado)
- Viene con la placa de montaje
- Resistente al agua (IP65)
- Distancia máxima del cable: 100 m
- Reconocimiento de múltiples etiquetas
- Amplia aplicación: gestión de vehículos, gestión de personal y gestión de mercancías

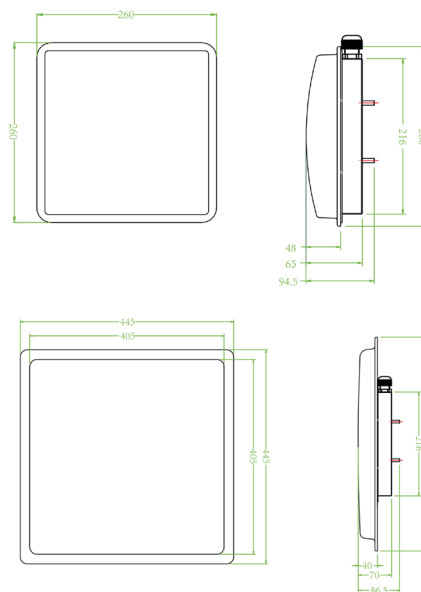
Especificaciones

Modelo	UHF1-5E,UHF1-5F	UHF1-10E,UHF1-10F
Dimensiones	260*260*65(mm)	445*445*70(mm)
Distancia de lectura	Hasta 6 metros (ajustable)	Hasta 12 metros (ajustable)
interface de comunicación	Wiegand 26 (predeterminado) / Wiegand 34, USB	
Frecuencia	902Mhz – 928Mhz, 865MHz – 868MHz	
Material	Plásticos de ingeniería ABS; Carcasa de aluminio	
Tensión de trabajo	9~12V DC	
Corriente de trabajo	150mA (lectura siempre)	
Temperatura de trabajo	-20 °C - 60 °C	
Protocolo de interfaz	EPC global UHF Clase 1Gen 2 / ISO 18000-6c	
Identificación de múltiples etiquetas	<100	
Modo de trabajo	Leer siempre (predeterminado) / Disparador de lectura	
Interfaz de E / S	Soporta disparador externo	
Consumo máximo de energía	<3W (salida RF 26dBm, múltiples etiquetas), <2W (salida RF 26dBm, etiquetas Sigle)	

Configuración



Dimensiones(mm)



ZKTECO CO.,LTD.
www.zkteco.com.ar
 E-mail: marketing.arg@zkteco.com

© Copyright 2017 ZKTECO CO.,LTD. ZKTeco Logo is a registered trademark of ZKTeco or a related company. All other product and company names mentioned are used for identification purposes only and may be the trademarks of their respective owners. All specifications are subject to change without notice. All rights reserved.